

1. Tellimine.	2
1.1. Millele pöörata tähelepanu sisevoodrilaua valimisel ja tellimisel.	2
1.2. Viimistletud sisevoodrilauad. Miks tellida, plussid ja miinused. Mis värvide ja värvitoonide vahel saab valida. Millele pöörata tähelepanu tellimisel.	3
2. Transport ja ladustamine.	5
2.1. Transport.	5
2.2. Ladustamine.	5
3. Paigaldus.	5
3.1. Tuulutusvahe. Alusroovitus. Alusroovituse samm, paksus.....	5
3.2. Kinnitusvahendid ja kinnitamine.	6
3.3. Sein.....	7
3.4. Lagi.....	7
3.5. Otste ja nurgäihendused ja liitekohad	7

*(kvaliteedikirjeldused vt. Puidukoda kvaliteedikirjeldus " Sisevoodrilaud ja põrandalaud AB")

1. Tellimine.

1.1. Millele pöörata tähelepanu sisevoodrilaua valimisel ja tellimisel.

- **Puuliik.**

Pakume sisevoodrilauda kuuse ja männi puidust. Sisevoodrilaua puuliigi valikul tuleks silmas pida kuuse ja männi puidu erinevaid omadusi.

Männi puit on tumedama, punaka tooniga ja muutub aja jooksul ning UV-kiirguse toimel veelgi tumedamaks. Seda saab küll leevendada UV-kaitset sisaldavate pinnaviimistlustega, kuid mitte täies ulatuses. Kuna punakat tooni on männi lülipuit ehk südamikpuit ja maltspuit on toonilt heledam, siis on männipuidule iseloomulik kirju ja vahelduva laiusega punane-kollane muster. Oksasus on hõredam kui kuusel, kuid oksad on läbimõõdult suuremad ja tihti esineb musta oksa ning koorega oksa. Terve must oks ja koorega oks on männi massiivpuidus vältimatud ning neid ei peeta männi sisevoodrilaua puhul defektideks, defektideks peetakse vaid oksaauku või pehmet e. mädaoksa. Mänd sobib naturaalselt kujul (või toonimata lakiga lakitult) või valge poolläbipaistva pinnaviimistlusega hästi suurematesse või valgusküllastesse ruumidesse, kus tema tume toon ei mõju rõhuvalt. Samuti on männi puit sobilik katva pinnavärviga värvimiseks, sest männi oksad on väiksema tihedusega ja seetõttu ei lõhene kuivatusprotsessi käigus ja hilisemal töötlemisel. Sellest tulenevalt on peale katva pinnavärviga värvimist männi sisevoodrilauas oluliselt vähem silmatorkavaid pinnadefekte.

Kuuse puit on heledama tooniga ja säilitab oma tooni ka pikema aja vältel, kolletudes ainult vähesel määral (seda saab vältida UV-kaitset sisaldava pinnaviimistlusega). Oksasus on tihedam kui männil, kuid oksad on toonilt neutraalsed, väiksemad, surnud ning kooroksi on väga vähe või pole üldse. Kuusk kui hele puit sobib naturaalsel kujul (või toonimata lakiga lakitult) või valge poolläbipaistva pinnaviimistlusega hästi ka väikestesse või hämaramatesse ruumidesse. Kuna kuuse puidule on iseloomulikud kuivamislõhed okstes, siis ei sobi kuuse sisevoodrilaud katva pinnavärviga värvimiseks, sest okste kuivamislõhed võimenduvad katva pinnavärvi all veelgi rohkem.

- **Profiilid.**

Tellitava sisevoodrilaua kuju ehk profiil tuleks valida lähtuvalt hoone arhitektuurist ja kasutuskohast.

Kas sisevoodrilaud paigaldatakse lakke, seinalle vertikaalselt või horisontaalselt või kaetakse hoopis ½ seina kõrgusest nn. poolpaneeliga? Või kaetakse üks sein ruumis sisevoodrilauaga, et anda sisekujundusele akcenti?

Kui soovitakse võimalikult neutraalset ja tagasihoidlikku lahendust, siis on võimalik tellida faasitud servadega sisevoodrilaud, kus kahe laua kokkupanemisel jääb nende vahele vaid väike faas. Kui see profiil veel valgeks lakkida või värvida, sobib selline universaalne ja neutraalne, kuid samas ka naturaalne siseviimistlus, paljudesse interjööridesse.

Näiteks saunadesse sobib hästi ümardatud servaga nn. STP profiili, kus kahe laua vahel on väike, ca 8-10mm kergesti puhastatav vauk.

- **Soovitavad paksused ja laiused.**

Mida paksem on sisevoodrilaud, seda ühtlasem on tema niiskusrežiim (õhuniiskusest tingitud mahumuutused on väiksemad). Seega on ka paksema sisevoodrilauaga viimistletud pinnad stabiilsemad.

Põhjamaiste standardite järgi on sisevoodrilaua soovituslik minimaalne paksus 14-15mm, eriti niiskete ruumide vooderdamisel. Võib kasutada ka õhemat, populaarset ja odavamamat 9mm-12mm sisevoodrilauda, **kuid tuleb arvestada võimaliku suurema riskiga** sagedasematest ja suurematest mahumuutustest tingitud probleemide tekkele (lõhed, laki- ja värvipinna kahjustused, kõverdumised jne.).

Sisevoodrilauda pakume laiustes 96mm ja 121mm, mõnda toodet saab tellida ka laiuses 146mm ja 238mm. Kitsama laua plussiks on väiksem kõmmeldumise ja lõhenemise risk eksploatatsiooni käigus. Mida laiem laud, seda suurem on risk, et see peale paigaldamist õhurežiimi muutuste tõttu ruumis kõmmeldub ja lõheneb. Risk kõmmeldumisele ja lõhenemisele on väga madal ka laia lamellidest kokku liimitud sisevoodri puhul (238mm).

- **Kuidas arvestada materjalikulu.**

Sõltuvalt hoone arhitektuurilisest eripärast saab materjalikulu arvestada kahel viisil. Kõige lihtsam viis on välja arvestada siseruumi brutopindala ilma avatäiteid maha lahutamata ning tellida voodrilaud vastavalt sellele.

Kui hoonel on palju aknaid-uksi, siis võib välja arvutada ka siseruumi netopindala (aknad-üksed maha arvestatud) ning lisada tellimisel netopindalale varu vähemalt 5%, soovitatavalt 10%.

Voodrilaudade mõõtu lõikamisel ja sobitamisel tekkib arvestatav kadu, millega peaks juba tellimisel arvestama, sest hilisem lisakoguse hankimine on tülikas nii ostjale kui müüjale (eriti tööstuslikult värvitud voodrilaua tootjale).

NB! Materjalikulu arvestamisel pöörata tähelepanu voodrilaua katvale laiusele.

1.2. Viimistletud sisevoodrilaud. Miks tellida, plussid ja miinused. Mis värvide ja värvitoonide vahel saab valida. Millele pöörata tähelepanu tellimisel.

- **Miks tellida, plussid ja miinused.**

Kvaliteet. Tööstuslikult värvitud voodrilaua tootmine toimub siseruumides, kus on loodud selleks vajalik tolmuva, ühtlase temperatuuriga ja õhuniiskusega keskkond. Viimistlusvahendid kantakse pinnale tootja poolt ette antud juhiste järgi **alati kahes pinnakihis** ja ettenähtud kihipaksustega ning selleks kasutatakse värvitootjate poolt heaks kiidetud pinnaviimistluse süsteeme. **Sellega tagatakse kvaliteetne ja vastupidav lõpptulemus, mis kestab kaua.**

Lisaks teostatakse sisevoodrilaua tööstuslikul viimistlemisel kahe pinnakihi vahel alati ka vahelihvimine, mis võrreldes objektil käsitsi viimistlemisega tagab oluliselt kvaliteetsema lõpptulemuse.

Hind. Ka hinna poolest on tööstuslikult värvitud laud odavamad isetehtust, sest tootjad kasutavad tööstuslikke värve, mis on tänu suurtele ostukogustele oluliselt odavamad käsimüügi värvidest ning tööjõukulu ühiku kohta on tänu efektiivsele ja mehaniseeritud tootmisele (värvikambrid) oluliselt madalam.

Miinuseks võib kindlasti lugeda tööstuslikult värvitava optimaalse koguse. Tööstuslikul värvimisel on majanduslikult mõistlik kogus nii värvitoonimise kui masinate häälestamise mõistes ca 50 – 100 m² värvimist ühe tooniga. Alla selle koguse on tööstuslik värvimine tootja jaoks ebaratsionaalne ja tülikas ning seetõttu ka hind kallim.

Kuna tarneajad tööstuslikul värvimisel on enamasti kuni 14 päeva, siis ei ole see võrreldes isetegemisega suureks miinuseks. Ise tehes tuleb muretseda materjal, värvid ja vahendid, sisse seada töökoht ja lasta materjalil pinnakihtide vahel kuivada ning **kokkuvõttes ei pruugi ise tehes värvitud voodrilaud kiiremini valmida.**

Seevastu suureks miinuseks isetegemisel lisaks hinnale (kui kõik kulud, ka oma ajakulu kokku arvatate) on see, et objektil värvides ei saa tagada värvikihi ühtlast paksust ja kuivamist.

Siseruumides käsitsi värvitud voodrilaua pikk eluiga pole garanteeritud, kuna lisaks sobivale töökeskkonnale **tuleb tagada ka ühtlane värvikihi paksus, mida on käsitsi pintsliga või rulliga värvides raske saavutada.** Värvikihtide vahele liiga vähe kuivamisega jättes tekib lisaks risk, et alumine kiht ei ole piisavalt kuivanud ning peale kantav kiht ei naku seetõttu piisavalt hästi ning koorub varem või hiljem maha.

- **Mis värvide ja värvitoonide vahel saab valida.**

Kasutame värvimisel üle 50-aastase värvide tootmise kogemusega Soome tootja Teknos OY vesilahuselisi professionaalseid siseviimistlus- ja välisviimistlusvärve.

Siseviimistluses kasutame katva pinnavärvina Teknos Aquacoat 2650 poolläikivat vesialuselise, akrülaat pinnavärvi. Lisaks Teknosa värvikaardi toonidele **saame toonida värve vastavalt kliendi soovile ka teiste katva värvi värvikaartide järgi** (RAL, NCS, Tikkurila, Caparoli jt).

Lasuurvärvina e. peitsina e. transparentse (läbikumava) toonitud puidukaitsevahendina kasutame **Teknos Aqua Primer alküüd-akrüülil põhinevat peitsi, mis sisaldab hallitus- ja sinekaitseaineid.** Lasuurvärv ei vaja eelnevat kruntimist ja kantakse otse lauale vastavalt kliendi soovile kas ühes või kahes kihis (värvikaardil näidatud toonile sarnaselt toon saavutatakse kahe kihiga). Lisaks Teknosa värvikaardi toonidele saame toonida värve vastavalt kliendi soovile ka teiste peitsi või lasuurvärvi värvikaartide järgi (Tikkurila, Vivacolor jt).

Võimalik on tellida ka lakiga töödeldud tooteid. Lakitud pinnad on vastupidavamad kulumise vastu, neid on lihtsam puhastada ning lakk tagab tõhusama kaitse UV kiirguse, hallituse ja sine vastu. Lakitud tooteid on võimalik tellida läbipaistva kergelt läikiva pinnakattena või lasuurvärvide kataloogidest valitavate toonidega toonitud lakina. Siseroomide tarbeks kasutame toodete viimistlemisel Teknosa lakki Teknocoat Aqua – 2550-02.

- **Millele pöörata tähelepanu tellimisel (lisaks Pt. 1.1. nimetatutele).**

Valige hoolikalt ja kaalutletult värvitooni. **Peab arvestama, et värvikaardil olev värvitoon erineb vähemal või suuremal määral alati lõpptulemusest**, sest värvikaart on siiski paberi peale trükitud trükivärv, mis erineb oma läikusastmes ja valguse murdumise omadustes puidu peale kantud pärisvärvist. Seega, kui kahtlete valitud värvitoonis või tahate 100% täpset tooni saada, siis leppige pikema tarneajaga ja tellige näidistükid päris värviga päris puidul. Risk värvikaardist erineva tooni saamisel on suurem, kui valitud värvitoon ei ole värvitootja (Teknosa) enda värvikataloogist.

Kui kahtlete valitud värvitoonis või kahe värvitooni vahel, siis tellige ühe kihi pinnavärviga viimistletud materjal. Vajadusel saate peale paigaldamist seinas teise kihiga tooni parandada (tumedamaks lihtsam, heledamaks keerulisem).

2. Transport ja ladustamine.

2.1. Transport.

Puidukoda pakendab toodangu pakkidesse, mis on mõeldud küljelt laadimiseks kahveltöstukiga. **Tagantlaadimisel on suur oht nii pakendi kui kauba vigastamisele.** Kauba transpordil Puidukoja originaalpakendis tuleks vigastuste vältimiseks kasutada kahveltöstukit. Kui kauba laadimisel **kasutatakse troppidega kraanat, siis tuleb kasutada puidupakkide jaoks mõeldud spetsiaalseid rakiseid.** Troppidega tõstmisel tuleb troppide ja pakendi vahele paigutada jäik metallist karpraud või puidust aluspuu, **mis väldib troppide sisse soonimist paki nurkadesse ja puidupaki deformeerumist ning voodrilaudade, eriti punnide-soonte purunemist troppide poolt avaldatava surve tõttu.** Kuigi originaalpakend on kaetud ilmastikukindla kilega, **tuleks transpordil kasutada siiski kinnise veoruumiga transpordivahendeid.** Mida rohkem kaupa enne lõplikku paigaldamist tõstetakse ja transporditakse, seda suurem on oht transpordikahjustuste tekkele.

2.2. Ladustamine.

Materjali ladustamisel ehitusobjektile tuleb üle **vaadata puidupaki kattekiile ja veenduda, et selles ei oleks auke ega muid vigastusi,** mis võivad tekkida paki ladustamisel, laadimisel või transpordil. Kui pakikile on purunenud, siis tuleb see **parandada või asendada uuega.** **Välitingimustes ladustades peab pakikile katma paki pealse ja kõik 4 külge, et vältida niiskuse sattumist pakki nii pealt kui külgedelt ja kaitsta materjali ka UV-kiirguse eest.**

Puidupaki alla tuleb jätta aluspuid kasutades piisav õhutusvahe. Kindlasti **ei tohiks materjal olla otseses kokkupuutes maapinnaga, soovitatav õhutusvahe võiks olla ca 150mm.**

Puidukoja termokahanev kile on mikro-perforeeritud, et tagada kiletatud väikepakendites optimaalne niiskuse režiim. Seetõttu **ei ole termokahanev kile veekindel ja termokahaneva kilega pakendatud väikepakendid peab alati katma pakikilega.** Kui on näha, et termokahaneva kilega pakendatud väikepakendi sisse on mingil viisil pääsenud niiskus või vesi, siis tuleb kilepakendid koheselt avada, et tagada piisav õhutus ja vältida sine ja hallituse teket väikepakendites.

Vältimaks kuivamise või liigniiskuse poolt põhjustatud pragunemist ja mahumuutuseid peale paigaldust (lõhed, kõmmeldumised, kuivamispraod laudade vahel), peab niiskusesisaldus ja temperatuur sisevoodris paigaldamise hetkel olema kohane siseroomides esineva niiskuse ja temperatuuriga. Seepärast tuleks paigaldamise eelnevalt lasta sisevoodril seista ruumis, kuhu materjal on plaanis paigaldada, et see enne paigaldust ruumi sisekliimaga kohaneks, minimaalselt 2 nädalat. Siseroomides kasutatava laudise niiskusesisaldus on tootmise hetkel 16% (+/-2%), samas köetavates eluruumides on tavaliselt puidu niiskusevahemik 6-7%.

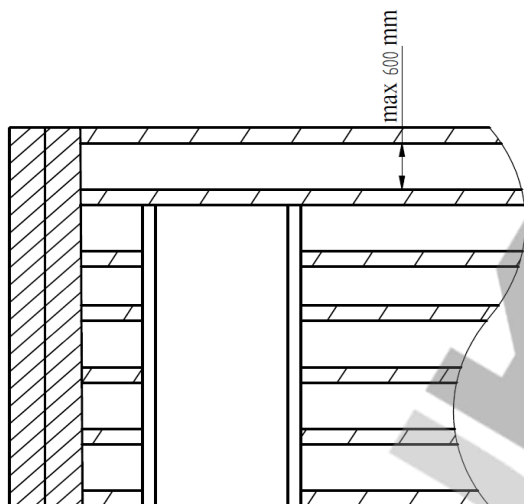
3. Paigaldus.

3.1 Tuulutusvahe. Alusroovitus. Alusroovituse samm, paksus.

Sisevoodri paigaldamisel tuleb arvestada ruumis esinevat niiskust, seinast eralduvat niiskust ja ruumi ventileeritust, lisaks alusseina materjali tüüpi ja aluseina pinna siledust. Näiteks võib siledapinnalisele loodis puitkarkassi alusseinale, mis asub kuivas ja hästi ventileeritud ruumis kinnitada sisevooder vahetult alusseinale. Kivist, betoonist jt. materjalidest alusseina puhul on sisevoodri alla vajalik paigaldada alusroovitus, mille külge lauad oleks võimalik kinnitada.

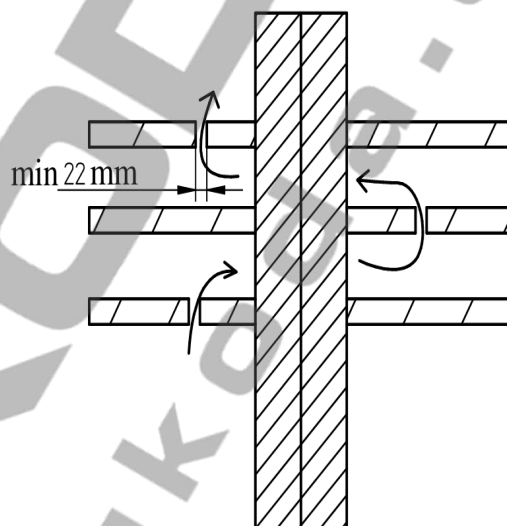
Kuiva ja hästi ventileeritud ruumi puhul võib roovlatid paigaldada ühes tükis ehk roovlattide otstes pole õhutusvahesid vaja.

Joonis 3.1 Alusroovituse paigutus



üksteisest eemal tagamaks seina vahel tõhusama õhu liikuvuse.

Joonis 3.2 Niiskete ruumide alusroovituse

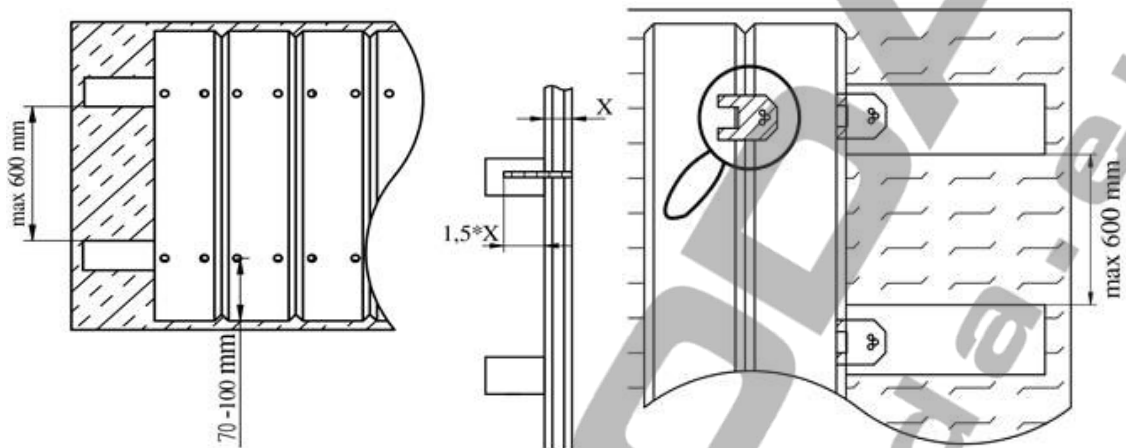


Niisketes ruumides näiteks saunas ja vannitoas tuleb alusroovitus paigaldada roovlati juppidest, mis otstest oleks

3.2 Kinnitusvahendid ja kinnitamine.

Sobivad kinnitusvahendid on kuumtsingitud naelad, roostevabad kruvid või voodrilaua kinnitamiseks mõeldud spetsiaalsed klambrid, mis sobivad vaid täispunn profiilide kinnitamiseks. Kui on eesmärk vähendada voodrilaua seinas kaardumise riski, siis võiks kasutada parema haakuvusega kinnitusvahendeid näiteks nelikant või rihvel naelu. Sobiv kinnitusvahendi pikkus on selline, et ta ulatuks alusroovitusse vähemalt voodrilaua 1,5 kordse paksuse võrra.

Kinnitamisel tuleb vältida värvpinna vigastamist. Lõhenemise vältimiseks ei tohi kinnitada laudu otsale liiga lähedalt, ohutu kaugus on 7-10cm. Kui on vaja kinnitada otsale lähemalt, siis tuleb eelnevalt augud ette puurida. Profiillaud tuleks kinnitada mitte sulusest, vaid igas naelutuskohas kahe naelaga laua pealt (profiili pealt, et vältida punni ja soone purunemist), et vältida laudade kaardumist.



3.3 Sein

Vertikaalselt voodrilauapaigaldamist alustatakse välisnurgast, kui välisnurka ei ole siis sisenurgast. Horisontaalselt voodrilauapaigaldust alustatakse sulundipunn üles suunatud, paigaldamine alt üles.

3.4 Lagi

Kui sisevoodrit paigaldatakse lakke ja seinale korruga tuleks alustada esmalt lae katmisega. Vanale sirgele aluspinnale, kus on piisav ventilatsioon ja madal õhuniiskus võib sisevoodri kinnitada vahetult. Niisketes, ebatasase laepinna, betoonlagedele või krohvitud pindade jms lagedele peab voodrilaud olema paigaldatud roovlattide abil. Roovituse samm ei tohiks olla suurem kui 600 mm. Niiskete ruumide puhul peab roovlattide liitekohtade vahel asuma samuti tuulutus. (vt joonis 3.2)

3.5 Otste ja nurgaühendused ja liitekohad

Voodrilaua liitekohad (otsad ja servad) peavad olema 10 mm kaugusel piirneva seina, lae või nurga asukohast, hiljem tuleks tekkivad pilud katta lae, nurga ja põrandaliistudega.

Joonis 3.3 otste nurga ja liiteühendused. Näidised:

